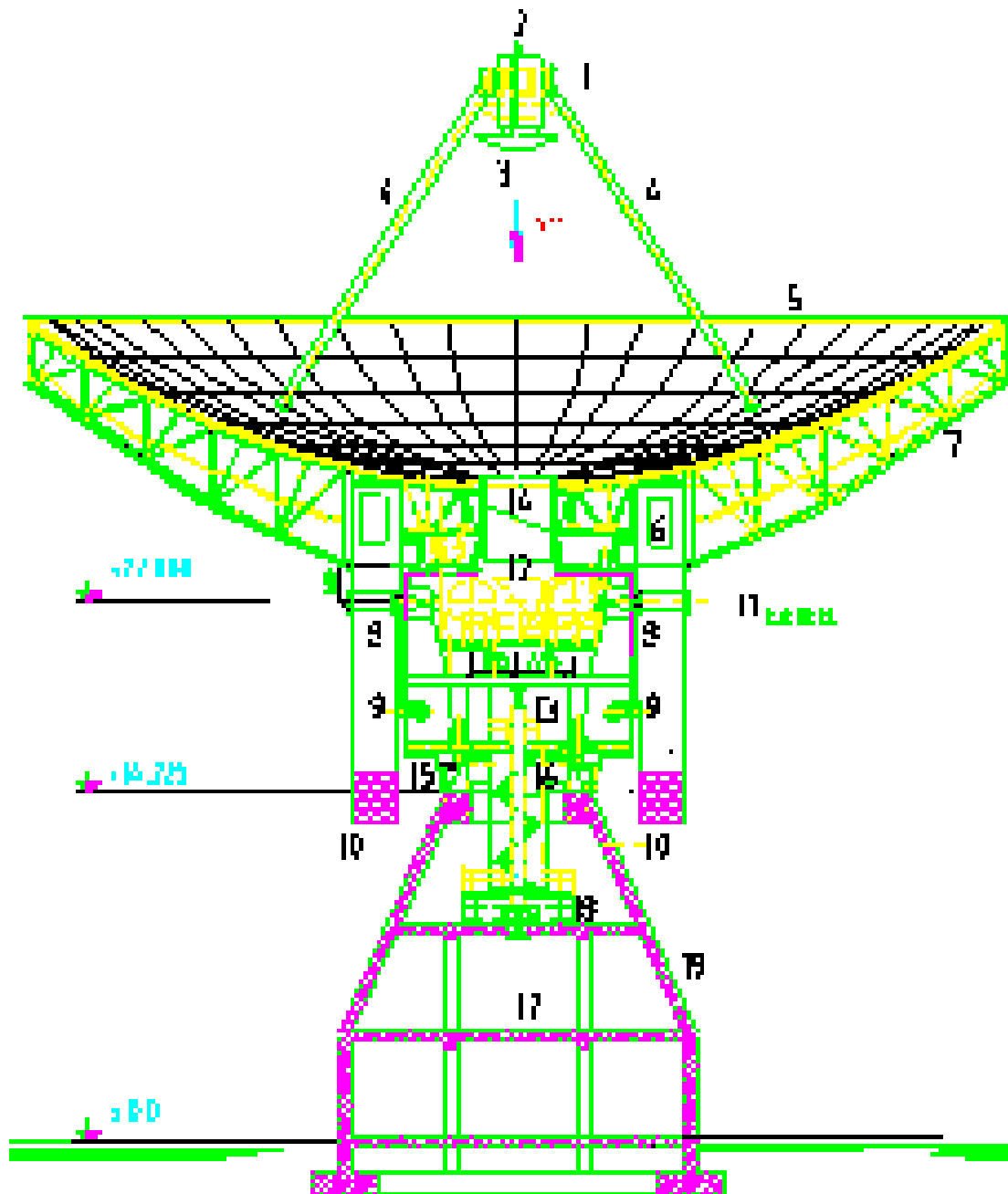


# Esquema general y configuración óptica

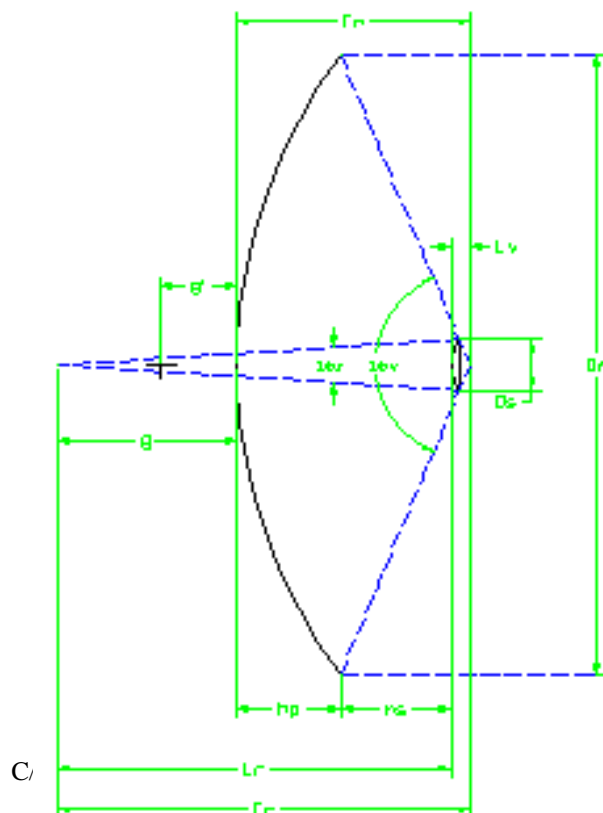
## 1. Esquema general



### Esquema general del radiotelescopio

Nº esquema	Nombre
1	Cabeza del tetrapodo
2	Cabina del primario
3	Subreflector
4	Tetrapodo
5	Reflector principal
6	Viga anular
7	Cladding
8	Rueda de elevación
9	Ballast cantilever
10	Contrapesos
11	Eje de elevación
12	Cabina de receptores
13	Cabina de motores
14	Tubo del vértice
15	Yugo
16	Rodamiento de acimut
17	Eje de acimut
18	Espiral de cable
19	Pedestal de hormigón

## 2. Configuración óptica



Dm	40 m
Ds	3.28 m
Lv	1.204 m
Lr	25.396 m
Fm/Dm	0.375
Fm	15 m
Feq	316.6
Feq/Dm	7.9
Mag	21.09
Fc	26.6 m
g	11.6 m
g'	6.6 m
hp	6.667 m
hs	7.129 m
Fr	3.621&circle;
Fv	67.38&circle;